

BeoLab 7-1
BeoLab 7-2

Bedienungsanleitung

Vorsichtsmaßnahmen

- Stellen Sie sicher, dass der Lautsprecher nach den Anweisungen in dieser Bedienungsanleitung platziert und angeschlossen wird.
- Versuchen Sie nicht, den Lautsprecher zu öffnen. Überlassen Sie dies qualifiziertem Servicepersonal!
- Der Lautsprecher wurde nur für den Gebrauch in trockenen Wohnräumen innerhalb eines Temperaturbereichs von 10–40 °C konstruiert.
- Damit der Schallaustritt an den hinteren Bassreflexöffnungen und den Basseinheiten im Boden nicht behindert wird, lassen Sie hinter und unter dem Lautsprecher mindestens 6 cm Freiraum.
- Platzieren Sie den Lautsprecher stets horizontal und stellen Sie keine Gegenstände darauf.
- *Längere Benutzung bei hoher Lautstärke kann Gehörschäden verursachen!*

Nach der Aufstellung des Lautsprechers entsprechend der Beschreibung auf den folgenden Seiten schließen Sie das gesamte System an das Netz an.

Lautsprecherschutz

Der Lautsprecher hat ein thermisches Schutzsystem, das Überhitzungsschäden verhindert. Wenn ein Fehler auftritt bzw. die Lautsprechereinheiten überhitzen, schaltet das System den Lautsprecher automatisch in den Standbybetrieb.

Tonwiedergabe wiederherstellen:

- > Trennen Sie den Lautsprecher vom Netz.
- > Lassen Sie ausreichend Zeit zum Rücksetzen des Fehlerzustands bzw. Abkühlen (ca. 3–5 Minuten).
- > Schließen Sie den Lautsprecher wieder an das Netz an.

Wenn das Problem andauert, wenden Sie sich bitte an Ihren Bang & Olufsen Fachhandelspartner.

Lautsprecher reinigen

Reinigen Sie verstaubte Oberflächen mit einem trockenen, weichen Tuch. Entfernen Sie ggf. Fettflecken und hartnäckigen Schmutz mit einem fusselfreien, gut ausgewrungenen Tuch mit einer Lösung aus Wasser und wenigen Tropfen eines milden Reinigungsmittels wie z. B. Spülmittel.

Der Frontgrill des Lautsprechers kann mit dem Saugpinsel eines auf niedrigste Stufe eingestellten Staubsaugers gereinigt werden.

Verwenden Sie zum Reinigen des Lautsprechers niemals Alkohol oder andere Lösungsmittel!

Ein- und Ausschalten

Wenn Sie Ihr Bang & Olufsen System einschalten, schaltet der Lautsprecher gleichzeitig ein. Wenn Sie das System wieder ausschalten, schaltet auch der Lautsprecher aus.



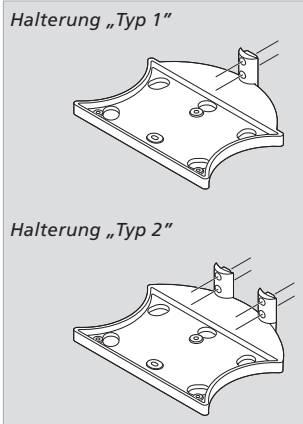
Vorsicht: Behandeln Sie den Frontgrill sehr vorsichtig. Die Garantie deckt keine Einbeulungen und Kratzer!

Den Lautsprecher aufstellen

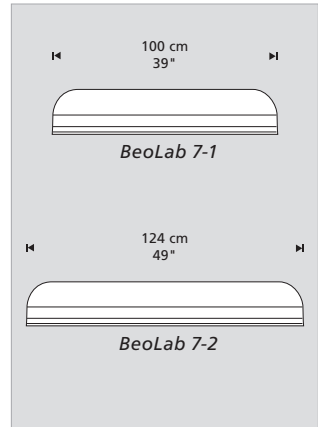
Wir empfehlen Ihnen, folgendermaßen vorzugehen:

- Trennen Sie Ihr Bang & Olufsen System vom Netz.
- Montieren Sie den Lautsprecher wie auf der nächsten Seite erläutert auf dem Bang & Olufsen Standfuß bzw. der Wandhalterung.
- Schließen Sie den Lautsprecher wie unter „Kabel anschließen“ (S. 6–7) erläutert an.
- Stellen Sie den POSITION-Schalter richtig ein. Eine Beschreibung finden Sie unter „Lautsprecher an den Raum anpassen“ (S. 8–9).
- Schließen Sie das gesamte System wieder an das Netz an.

Um den Frontgrill nicht einzudrücken oder zu zerkratzen, empfehlen wir Ihnen, den Lautsprecher an den beiden unteren Basseinheiten anzuheben. Halten Sie den Lautsprecher nicht am Frontgrill fest!



BeoLab 7-Halterungen: Der Lautsprecher muss an einer der hier gezeigten Halterungen und an einem geeigneten Bang & Olufsen Standfuß bzw. einer Wandhalterung befestigt werden.

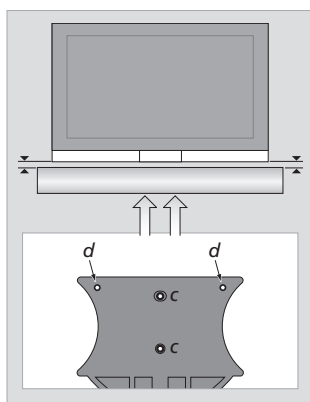
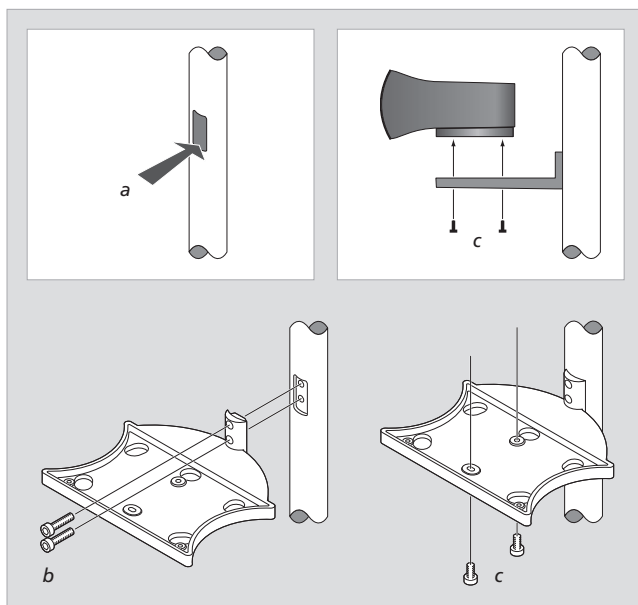


BeoLab 7-1: Benutzen Sie nur die Halterung „Typ 1“.

BeoLab 7-2: Benutzen Sie die Halterung „Typ 2“, wenn der Lautsprecher auf einem der „Doppelsäulen“-Standfüße von Bang & Olufsen befestigt wird. Benutzen Sie jedoch die Halterung „Typ 1“, wenn der Lautsprecher an einer Wandhalterung befestigt werden soll – z. B. unter einem BeoVision 4-Bildschirm.

Hier ist gezeigt, wie der Lautsprecher mit einer Halterung „Typ 1“ auf einem „Einsäulen“-Standfuß (bzw. einer Wandhalterung) von Bang & Olufsen befestigt wird. Gehen Sie in derselben Weise vor, wenn der Lautsprecher mit einer Halterung „Typ 2“ auf einem „Doppelsäulen“-Standfuß von Bang & Olufsen befestigt werden soll.

- a Entfernen Sie ggf. die kleine Abdeckung auf dem Standfuß. Drücken Sie wie gezeigt auf die Abdeckung, damit sie sich löst.
- b Befestigen Sie die Halterung am Standfuß bzw. der Wandhalterung. Benutzen Sie die beiden längeren Schrauben (M5 × 25 mm) – vier Schrauben für eine Halterung „Typ 2“.
- c Befestigen Sie den Lautsprecher an der Halterung. Benutzen Sie die beiden kürzeren Schrauben (M5 × 8 mm). Ziehen Sie die Schrauben jedoch erst dann ganz fest, wenn Sie die unten beschriebenen Einstellungen (d) vorgenommen haben.



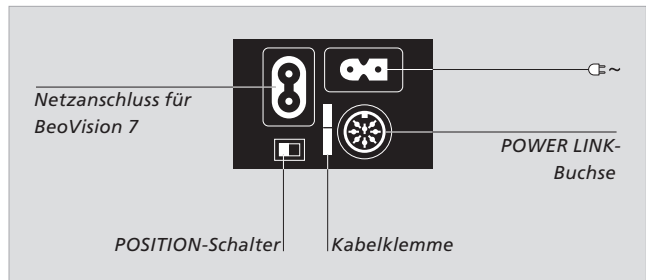
Einstellungen: Achten Sie zuerst darauf, dass das TV-Gerät waagrecht auf dem Standfuß bzw. der Wandhalterung ausgerichtet ist! Stellen Sie den Lautsprecher dann mit den beiden Schrauben (d) so ein, dass er parallel zur Unterkante des TV-Geräts steht. Richten Sie die Lautsprecherfront mit dem TV-Gerät aus und ziehen Sie die beiden Schrauben (c) fest.

HINWEIS! Der BeoVision 7 und sein Zubehör sind nicht auf allen Märkten erhältlich.

Kabel anschließen

Der Lautsprecher ist in erster Linie für eine Aufstellung mit dem BeoVision 7* vorgesehen. Er kann jedoch auch mit anderen Bang & Olufsen Systemen benutzt werden – z. B. mit einem BeoVision 4.

Für eine Konfiguration *ohne* den BeoVision 7 benötigen Sie ein Netz- und ein Power Link-Kabel. Diese Kabel erhalten Sie als optionales Zubehör bei Ihrem Bang & Olufsen Fachhandelspartner.



Das Anschlussfeld befindet sich hinten am Lautsprecher.

Netzanschluss

Der Lautsprecher hat zwei Netzbuchsen.

Die mit ~ gekennzeichnete Buchse dient für den Netzeingang (Verbindung mit der Netzdose) und die andere Buchse für die Netzspannungsversorgung des BeoVision 7 (diese Buchse ist an für den US-Markt bestimmten Geräten nicht vorhanden).

Hinweis: Das Netzkabel zur Netzdose muss mit einer Kabelklemme am Lautsprecher befestigt werden – siehe nächste Seite.

POSITION-Schalter

Dieser Schalter hat zwei Positionen: **F** (frei stehende Position) und **W** (Position an der Wand).

Die geeignete Einstellung finden Sie unter „Lautsprecher an den Raum anpassen“ (S. 8–9).

POWER LINK-Buchse

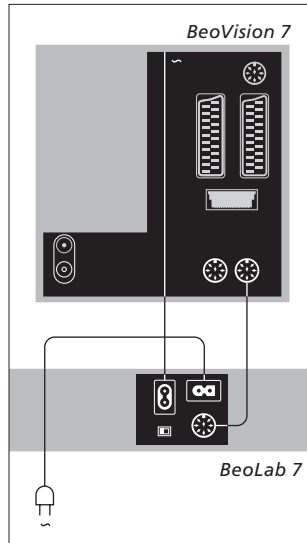
Benutzen Sie diese Buchse, um den Lautsprecher mit einer der Power Link-Buchsen am Bang & Olufsen System zu verbinden – siehe nächste Seite.

*HINWEIS! Der BeoVision 7 und sein Zubehör sind nicht auf allen Märkten erhältlich.

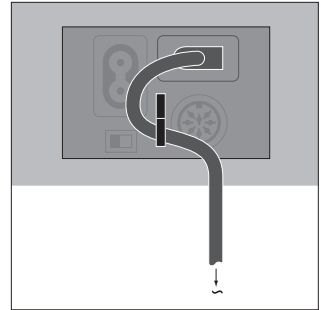
An den BeoVision 7 anschließen ...

Schließen Sie den Lautsprecher an eine der Power Link-Buchsen am linken Anschlussfeld des BeoVision 7 an.

Weitere Informationen zu den Anschlussfeldern des BeoVision 7 finden Sie in seinen Anleitungen.



Die beiden Netzkabel und das Power Link-Kabel liegen dem BeoVision 7 bei.

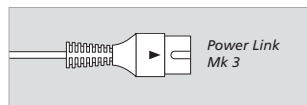


Kabelklemme: Aus Sicherheitsgründen muss das mit der Netzdose verbundene Netzkabel am Lautsprecher befestigt werden. Ziehen Sie das Kabel hierzu hinter die Klemme.

An andere Bang & Olufsen Systeme anschließen ...

Benutzen Sie ein Power Link-Kabel des richtigen Typs, um den Lautsprecher an eine Power Link-Buchse am Bang & Olufsen System anzuschließen.

Weitere Informationen finden Sie in der Anleitung des Bang & Olufsen Systems.



Power Link-Kabel: Benutzen Sie kein Kabel des älteren Typs, da dieses Störungen verursacht und somit nicht die optimale Klangqualität ergibt! Der neue Typ hat eine dreieckige Markierung am Stecker.

Ein in einer Ecke oder nahe an einer Wand aufgestellter Lautsprecher hat eine stärkere Basswiedergabe als bei freierer Aufstellung im Raum.

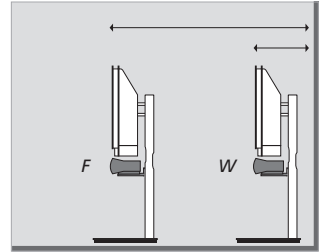
Benutzen Sie den POSITION-Schalter, um eine übermäßig starke Basswiedergabe zu vermeiden und sicherzustellen, dass sie der Platzierung des Lautsprechers angepasst ist. Die richtige Schaltereinstellung hängt vom Abstand des Lautsprechers zu den Wänden und Ecken des Raums ab.

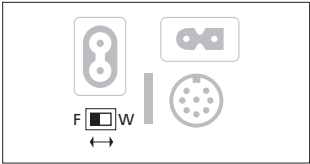
Der POSITION-Schalter

- **F** (Frei stehende Position)
Benutzen Sie diese Einstellung, wenn sich der Frontgrill des Lautsprechers weiter als 50 cm von der hinteren Wand entfernt befindet, z. B. auf einem der Boden- oder Tischstandfüße.
- **W** (Position an der Wand)
Benutzen Sie diese Einstellung, wenn sich der Frontgrill des Lautsprechers weniger als 50 cm von der hinteren Wand entfernt befindet.

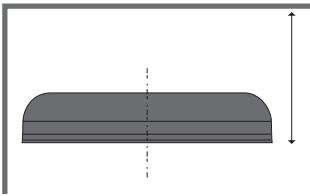
Benutzen Sie diese Einstellung stets, wenn der Lautsprecher auf einer der Wandhalterungen platziert ist, jedoch auch, wenn er auf einem der Standfüße nahe an der hinteren Wand steht.

Wenn der Lautsprecher auf einem der Tischstandfüße montiert ist und Sie ihn auf den Boden gestellt haben, müssen Sie den POSITION-Schalter auf **W** einstellen.





Der POSITION-Schalter befindet sich am Lautsprecher-Anschlussfeld.

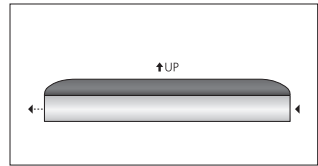


Abstand messen ... Der Abstand wird wie hier gezeigt gemessen – Aufsicht auf den Lautsprecher.


Um die Zulassungsetiketten sehen zu können, nehmen Sie den Frontgrill des Lautsprechers ab:

Verschieben Sie den Frontgrill nach links (~ 10 mm). Der Frontgrill kann nun abgenommen werden.

Hinweis: Achten Sie beim Wiederanbringen des Frontgrills darauf, dass alle fünf Haltepunkte in die entsprechenden Halter am Lautsprecher einrasten. Versuchen Sie nicht, den Frontgrill verkehrt herum zu montieren (↑UP Markierung auf der Rückseite).



Vorsicht: *Behandeln Sie den Frontgrill sehr vorsichtig. Die Garantie deckt keine Einbeulungen und Kratzer!*

 Dieses Produkt erfüllt die
Vorschriften der EWG-
Richtlinien 89/336 und 73/23.

*Technische Spezifikationen,
Merkmale und deren Benutzung
können ohne Vorankündigung
geändert werden!*

